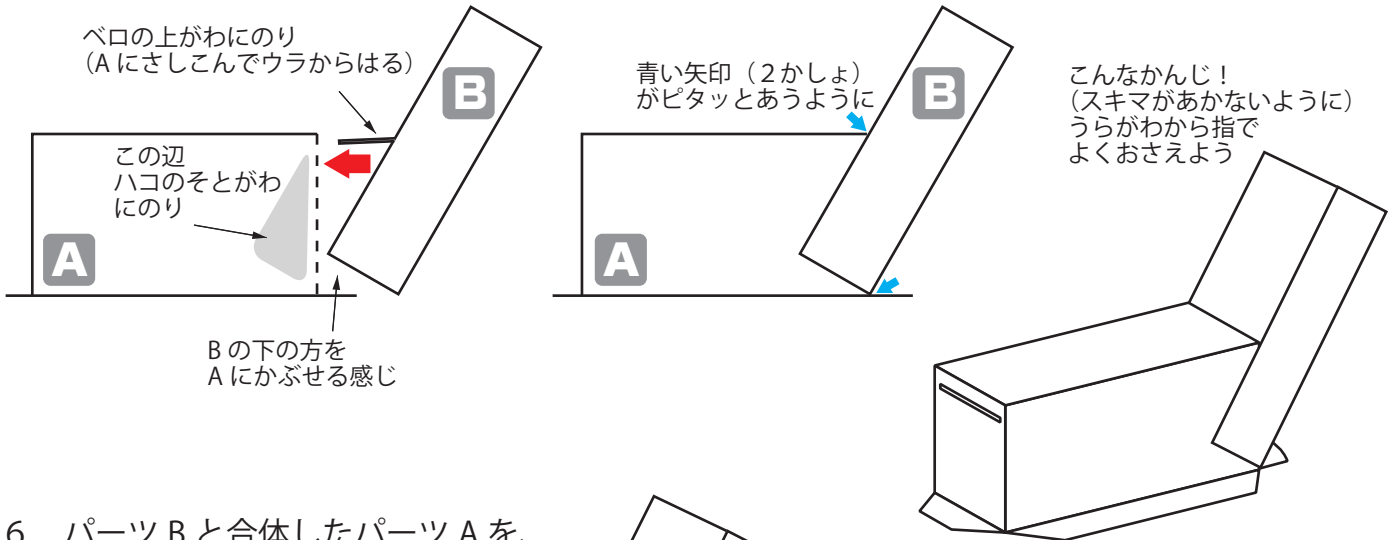
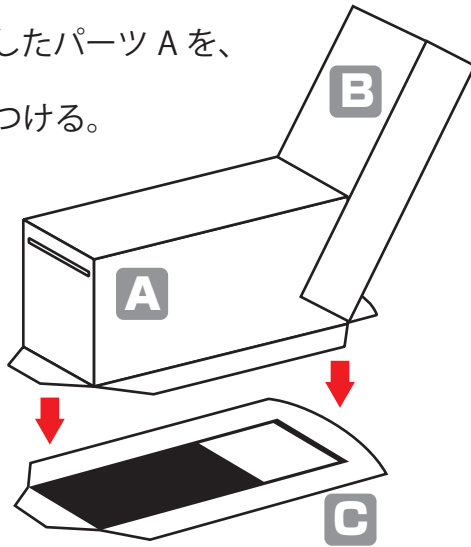


1. 型紙 1 を厚紙（推奨：ケント紙 125kg）にプリントする。両面プリントできるなら、型紙 2 を裏面にプリント。
2. 黒線でていねいに切り抜く（小さな子はおとなにやってもらおう♪）
パーツ A の細い黄色の四角とパーツ C の黄色い四角の穴あけも忘れずに！
3. パーツ A とパーツ B のうらをまっ黒にぬる（ぬったらよくかわかそう）
（両面プリントした場合は、ぬらなくてもダイジョウブ）
4. 折線にそって折り曲げる
 - - - 山折り
 . . . 谷折り
5. 組み立てたパーツ A とパーツ B を合体させる

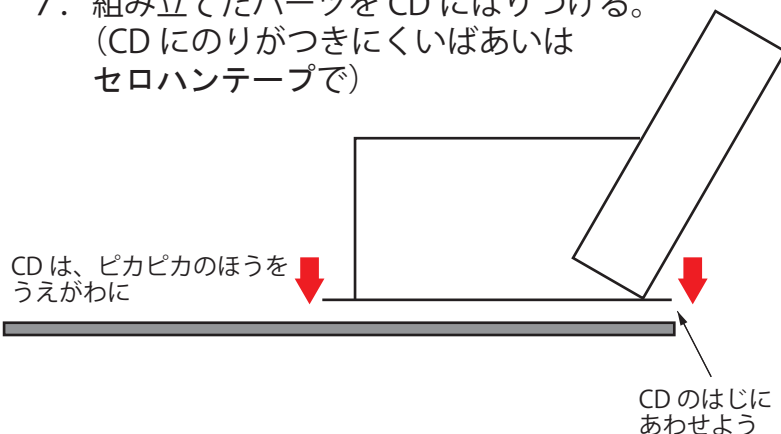


6. パーツ B と合体したパーツ A を、形をあわせてパーツ C にはりつける。



7. 組み立てたパーツを CD にはりつける。
（CD にのりがつきにくい場合はセロハンテープで）

CD は、ピカピカのほうを
うえがわに



上から見ると
こんなかんじ

