

アボガドロ定数の高精度化に成功

基礎物理定数の改訂に貢献、原子質量標準の実現に道を拓く

アボガドロ定数は、1モルの物質に含まれる原子や分子などの数を表す基礎物理定数である。その値からは原子や分子、素粒子などの質量のほかにプランク定数などの重要な基礎物理定数を導くことができる。また、アボガドロ定数をより高い精度で測定できれば、原子の数を基本とする新しい質量の単位を定義することが可能となる。そこで、産総研計測標準研究部門はアボガドロ定数を測定するための研究に着手し、EUの共同研究センター標準物質計測研究所（IRMM）との協力により、アボガドロ定数を高精度化することに成功した。この測定結果は基礎物理定数を決める国際組織である科学技術データ委員会（CODATA）で評価され、約200の基礎物理定数が2003年12月9日に全面改訂された。

基礎物理定数の重要性

自然現象を支配する物理法則には幾つかの普遍的な基礎物理定数が存在する。実験による理論の検証を基本とする現代物理学では、幾つかの基礎物理定数とその数値を決めるための尺度である標準によって、理論やモデルの妥当性が検証され物理学体系が構築されている。光速度、プランク定数、微細構造定数などは最も重要な基礎物理定数である。このうち光速度はSI単位の定義によって決められている定数であり、プランク定数と微細構造定数は測定によって決められる定数である。基礎物理定数は科学技術にとって重要であり、他の多くの物理定数がこれらの定数に依存しているので、学術的な波及効果が極めて高い。このため、これらの定数決定を個人的なグループに委ねるのではなく、パリに本部を置く科学技術データ委員会（CODATA）が最新の実験データを集めて評価し、4年に一度、推奨値として公表することになっている。

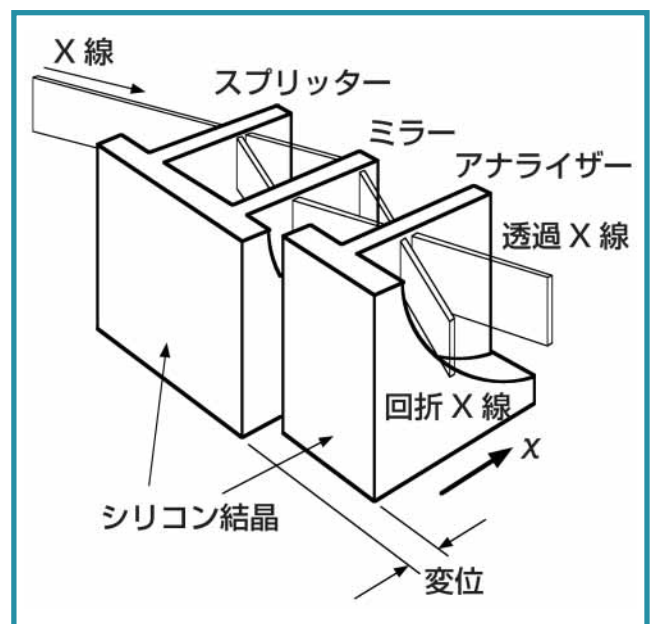
アボガドロ定数は他の多くの基礎物理定数と密接な関係があり、物理学の関係式を使えばアボガドロ定数からプランク定数を導くことができ、逆にプランク定数からアボガドロ定数を求めることもできる。前回（1998年）に公表され、CODATAが推奨したプランク定数は、英国物理研究所（NPL）と米国標準技術研究所（NIST）が測定したプランク定数を主なデータとして決められた。この測定はワットバランス法と呼ばれる測定方法によるものであり、ジョセフソン効果と量子ホール効果から決められる電圧と電気抵抗の標準が基準となっている。しかし、この値には偏り（データの不確かさに比べて真値からのずれが大きいこと）があるのではないかと専門家などから指摘されていた。このため、全く

異なる測定原理から求められる新しいデータの報告が待ち望まれていた。

産総研におけるアボガドロ定数の測定

産総研（旧工業技術院 計量研究所）がアボガドロ定数の測定に着手したのは、今から約30年前のことである。アボガドロ定数を正確に測定することができれば、国際キログラム原器という分銅で定義されている質量の単位を、原子の数を基本とする原子質量標準に移行させることができるからである。パリにある国際度量衡局（BIPM）に保管されている現在の国際キログラム原器は、質量の単位として定義されてから既に100年以上も経過しているため、表面に吸着したガスなどの影響により、その質量は徐々に増加している

図1 X線干渉計による格子定数の測定原理



ものと考えられている。このため、炭素原子 ^{12}C の数、あるいは、基礎物理定数をつかって質量を精度良く再現するための方法が検討されてきた。産総研では結晶の密度、格子定数（原子間距離）、モル質量（平均原子量）の測定からアボガドロ定数を求めるX線結晶密度法を採用した。

研究を開始した当初はX線干渉計（図1）を使ってシリコン結晶の格子定数を測る実験からスタートした。1987年、シリコン結晶を極めて真球に近い球体に研磨する技術が開発され、シリコン結晶の密度を高い精度で測ることが可能となった。産総研では、質量1キログラムのシリコン球体の形状を数ナノメートルの精度で測定するレーザー干渉計（写真1）を開発し、1994年には固体密度の世界最高測定精度を達成した。さらに、シリコン結晶の密度差を極めて高い精度で測定できる新しい計測技術（写真2）を開発した。その結果、結晶の密度を8桁という極めて高い精度で測定することが可能となり、従来、アボガドロ定数を精密に測定する上で問題となっていた、結晶内の微小な密度分布を精密に評価することができるようになった。X線干渉計による格子定数の測定については1997年に成功している。また、シリコンには安定同位体が3種類あるため、そのモル質量を決めるためには同位体存在比とその結晶中での分布を評価することが必要である。産総研はIRMMの協力を得てシリコン結晶のモル質量を測定した。その結果、アボガドロ定数を直接測定する方法としては世界最高精度である 2×10^{-7} （約7桁）という標準不確かさでアボガドロ定数を測定することに成功した（図2）。

基礎物理定数の新しい推奨値

産総研で測定したアボガドロ定数から導かれるプランク定数は、1998年にCODATAが決めた値とは6桁目で異なり、この違いは測定の不確かさを大きく上回る。産総研が測定結果を発表した直後に、ドイツ物理工学研究所（PTB）の研究グループもシリコン結晶を使ってアボガドロ定数を測定した結果を発表し、産総研とほぼ同じ値を報告した。このため、CODATAでは産総研とPTBから報告されたアボガドロ定数は信頼性の高いデータであると評価された。

今回、CODATAがプランク定数の推奨値を決めるにあたっては、ジョセフソン効果や量子ホール効果に基づく電気標準から得られたプランク定数と、シリコン結晶から得られたアボガドロ定数を介して導かれたプランク定数が主な基礎データとして採用された（図3）。これら2つのグループのそれぞれの測定の不確かさは7桁のオーダーであるが、2つのグループ間には6桁目の相違があり、理論的には一致するはずのこれらのデータがグループ間では一致しないという矛盾が観測された。CODATAでは、これらの測定に用いられた実験や理論などをあらゆる観点から検討したが、この矛盾が生じる原因は見出されなかった。このためCODATAでは、現在の物理学では解明されていない未知の物理現象や不確かさが存在するものと判断し、統計的な整合性が得られるまで全てのデータの不確かさを拡張して、それらの重み付け平均値としてプランク定数を決定した。

電気標準を使って導かれたプランク定数と、シリコ

写真1 シリコン球体の直径を測るレーザー干渉計

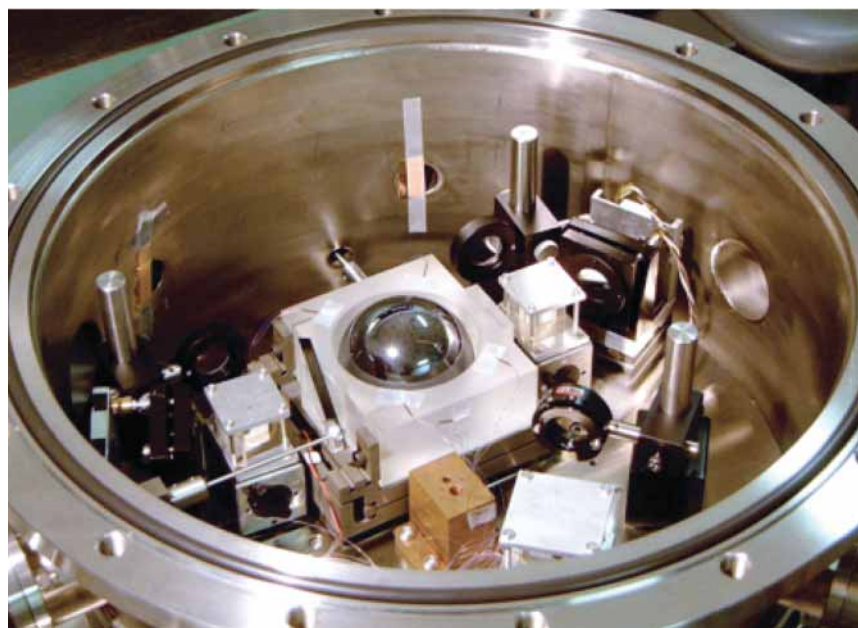
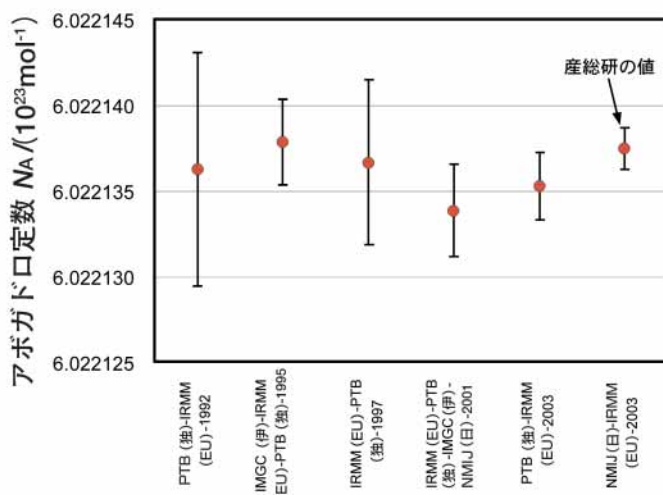


写真2 圧力浮遊法による固体密度の超精密比較装置



図2 X線結晶密度法によるアボガドロ定数の測定結果の推移



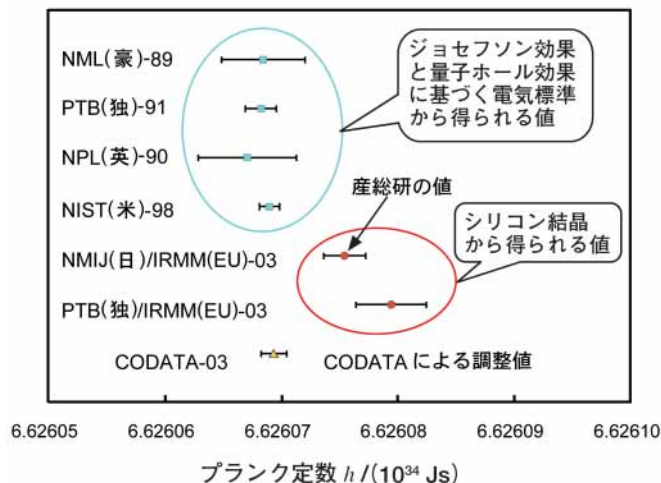
ン結晶から得られるアボガドロ定数を介して導かれたプランク定数とが異なる理由は今のところ解明されていない。ジョセフソン効果や量子ホール効果の理論を疑う意見もあるが、今のところ明確な結論は得られていない。今後、プランク定数のより正しい値については理論と実験の両面から検討が進むことが期待される。

今後の技術展望

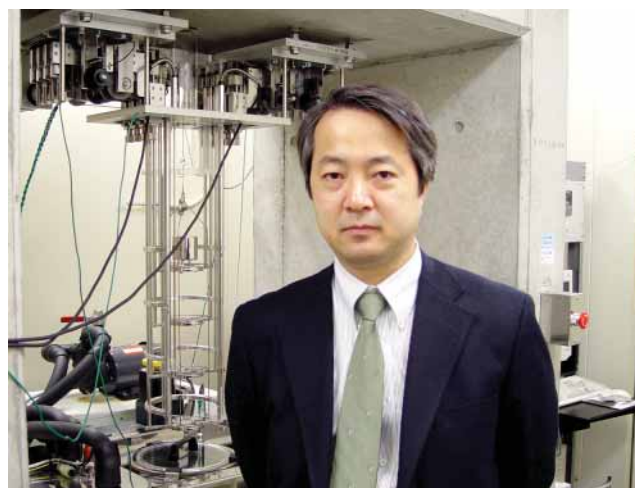
現在到達できるアボガドロ定数の測定精度は約7桁であるが、あと一桁向上すれば、原子の数を基本として質量の単位を決めることが可能となる。今回の成果は、基礎物理定数という人類共通の知的基盤への貢献に加え、キログラム原器という分銅で定義されている最後のSI単位であるキログラムの原子質量標準化に道を開くものとして注目されている。原子質量標準が実現されれば、現在の国際キログラム原器は不要となり、歴史上初めて質量の定義が人工物から切り離され、普遍的な定数と結びつくことになる。このため、メートル条約加盟国の代表からなる国際度量衡委員会(CIPM)では、3種類の安定同位体から成る自然界のシリコンを同位体濃縮して、濃縮度99.99%の²⁸Siからなる数キログラムのシリコン結晶を創生し、モル質量の不確かさを極限まで減少させるための国際プロジェクトを開始することを決めた。このプロジェクトには産総研のほかに独、伊、英、米、豪の標準研究機関やEUの共同研究センター、ハーバード大学、ロシアの研究機関などが参加する。

アボガドロ定数決定の過程で開発された固体密度の超精密比較技術は、今まで検出することが困難だったシリコン結晶中の微小な欠陥の定量的評価にも使えるため、今後は高集積デバイスのための新しい結晶評価

図3 プランク定数の決定に貢献した主な測定データ



技術への応用などが期待されている。同位体濃縮シリコンは既に量子コンピュータや高熱伝導材料の開発に応用され、そのための基礎研究が進められている。これらの基礎研究に支えられながら、近い将来、メトロロジスト (Metrologist) の永年の夢である原子質量標準が実現されるものと予想される。



計測標準研究部門 藤井 賢一氏

◆ 関連情報

IEEE Transactions on Instrumentation and Measurement (2003, Vol. 52, No. 2, pp. 646-651) を始め、新聞3紙に掲載。

● 問い合わせ

独立行政法人 産業技術総合研究所

計測標準研究部門

物性統計科 流体標準研究室 藤井 賢一

E-mail : fujii.kenichi@aist.go.jp

〒305-8563

茨城県つくば市梅園 1-1-1 中央第3